

ارزیابی و مقایسه عملکرد مدل رگرسیون خودبازگشتی میانگین متحرک انباشته فازی و شبکه عصبی فازی در پیش‌بینی رشد اقتصادی ایران

منصور زراءنژاد^۱

مسعود خداپناه^۲

پویان کیانی^{۳*}

صلاح ابراهیمی^۴

تاریخ پذیرش: ۱۳۹۲/۰۷/۳۰

تاریخ دریافت: ۱۳۹۲/۰۲/۱۷

چکیده

پیش‌بینی براساس مدل‌های چندمتغیری اقتصادسنجی با محدودیت‌هایی زیادی همراه است، بنابراین یک روش جایگزین استفاده از مدل‌های تک‌متغیری است. اما اکثر روش‌های تک‌متغیری برای حصول به نتیجه خوب نیاز به داده‌های زیادی دارند. روش‌های رگرسیون فازی به دلیل فازی در نظر گرفتن اعداد، برای مدل‌سازی و پیش‌بینی معمولاً نیاز به داده‌های کمتری دارند. از این‌رو در این مطالعه کارایی روش رگرسیون خودبازگشتی میانگین متحرک انباشته فازی (FARIMA) که ترکیبی از روش خودبازگشتی میانگین متحرک انباشته (ARIMA) و رگرسیون فازی است با روش‌های ARIMA و شبکه عصبی فازی (ANFIS) در پیش‌بینی رشد اقتصادی ایران مقایسه می‌شود. برای تخمین مدل از داده‌های دوره ۱۳۳۸ تا ۱۳۸۰ استفاده شده است. سپس کارایی این مدل‌ها در پیش‌بینی رشد اقتصادی ایران برای دوره ۱۳۸۱ تا ۱۳۸۸ با استفاده از معیارهای RMSE، MAE، MAPE و TIC ارزیابی و مقایسه شده است. مقایسه این معیارها حاکی از این است که بهترین عملکرد متعلق به روش FARIMA است. همچنین مدل ANFIS عملکرد بهتری نسبت به مدل ARIMA دارد.

کلید واژه‌ها: پیش‌بینی، رشد اقتصادی، شبکه عصبی فازی، رگرسیون خودبازگشتی، میانگین متحرک

طبقه‌بندی JEL: C53, C23

Email: zarram@gmail.com

Email: khodapanah@scu.ac.ir

Email: kiani.pu@gmail.com

Email: Ebrahimi_salah@yahoo.com

۱. استاد اقتصاد دانشگاه شهید چمران اهواز

۲. استادیار اقتصاد دانشگاه شهید چمران اهواز

۳. دانشجوی دکتری اقتصاد دانشگاه تبریز (نویسنده مسئول)

۴. دانش‌آموخته کارشناسی ارشد اقتصاد دانشگاه شهید چمران اهواز

۱. مقدمه

پیش‌بینی آمارهای کلان اقتصادی از دیرباز یکی از مهم‌ترین اهداف اقتصاددانان بوده است از این رو مطالعه در این زمینه و دستیابی به نتایج جدید و اثبات یا رد نتایج قبلی با استفاده از روش‌ها و تکنیک‌های جدیدتر علاوه بر این که موجب غنی‌تر شدن نظریه‌های اقتصادی می‌شود، آمارهای به‌هنگام و قابل اطمینانی نیز برای سیاست‌گذاران فراهم می‌کند. پیش‌بینی براساس مدل‌های چند متغیر اقتصادسنجی با محدودیت‌هایی زیادی همراه است، برای مثال ممکن است اطلاعات در خصوص متغیرهای توضیحی که بر متغیر وابسته اثر می‌گذارند، وجود نداشته باشد و همچنین برای پیش‌بینی متغیرهای وابسته ابتدا باید متغیرهای توضیحی پیش‌بینی شوند که در برخی موارد پیش‌بینی متغیرهای توضیحی امری دشوارتر از پیش‌بینی متغیر وابسته است (راسین، ۲۰۰۱). از این رو یک روش جایگزین استفاده از مدل‌های تک متغیر است که با استفاده از حافظه‌ی تاریخی متغیر اقدام به مدل‌سازی و پیش‌بینی می‌کند. اکثر این روش‌های برای پیش‌بینی نیاز به داده‌های زیادی دارند، اما دسترسی به داده‌های زیاد از نظر کمی و کیفی نیاز به زمان و هزینه زیادی دارد. از این رو روش‌هایی که بتوانند با داده‌های کم پیش‌بینی مناسبی انجام دهند بسیار مورد توجه است. روش‌های پیش‌بینی فازی، به دلیل استفاده از اعداد فازی به جای اعداد قطعی، در مقایسه با دیگر روش‌های پیش‌بینی به تعداد داده‌های کم‌تری نیاز دارند. از آنجا که یکی از مشکلات محققان در ایران عدم دسترسی به آمارهای کافی مخصوصاً آمارهای متغیرهای کلان اقتصادی است در این مطالعه روش رگرسیون خود بازگشت میانگین متحرک انباشته فازی (FARIMA) که در ادبیات اقتصادی کمتر مورد استفاده قرار گرفته است معرفی، سپس عملکرد آن در پیش‌بینی ایستای رشد اقتصادی ایران با روش‌های خود بازگشت میانگین متحرک انباشته (ARIMA) و شبکه عصبی فازی (ANFIS) مقایسه می‌شود.

در بخش دوم مقاله به ادبیات تحقیق و در بخش سوم به پیشینه تحقیق پرداخته می‌شود. سپس در بخش چهارم روش‌شناسی مدل‌های مورد استفاده شرح داده می‌شود. در بخش پنجم شاخص‌های ارزیابی پیش‌بینی در بخش ششم برآورد مدل و در بخش پایانی نتیجه‌گیری مقاله ارائه می‌شود.

۲. ادبیات تحقیق

رشد اقتصادی به معنای افزایش در تولید ناخالص ملی، داخلی یا مقدار سرانه آن است. مرور ادبیات مربوط به رشد اقتصادی حاکی از آن است که عوامل متعددی بر رشد اقتصادی مؤثرند، مهم‌ترین آن‌ها سرمایه، نیروی کار و پیشرفت تکنولوژی است. با توجه به هدف این مطالعه که مقایسه مدل‌های تک متغیری در پیش‌بینی رشد اقتصادی ایران است و برای جلوگیری از طولانی شدن بحث، در این قسمت سعی شده است به‌طور خلاصه یک روند کلی از مطالعات رشد اقتصادی بیان شود.

مطالعات فراوانی در زمینه‌ی رشد اقتصادی انجام شده است این مطالعات شامل سه جریانی است که از نظر تاریخی و روش‌شناسی متفاوت هستند. جریان اول، جریان کلاسیک است که هیوم^۱ و اسمیت^۲ پیشگامان آن هستند و در قرن هجدهم میلادی شکل گرفت و با میل^۳ و مارکس^۴ در اواسط قرن نوزدهم به پایان رسید. این جریان با تأکید بر اصل موضوعی وجود محیط رقابتی، رشد اقتصادی را حاصل انتخاب‌های عقلایی عوامل اقتصادی و تعامل درون‌زای نیروهای اقتصادی می‌داند. جریان دوم جریانی نئوکلاسیک است که با تحقیق در زمینه رشد با داده‌های آماری جدیدی که بعد از جنگ جهانی دوم فراهم شد، نیرویی تازه به تحلیل‌های رشد اقتصادی بخشید. از نظر نئوکلاسیک‌ها، رشد اقتصادی حاصل انباشت عوامل تولید به‌ویژه سرمایه و افزایش بهره‌وری است. براساس مدل‌های مذکور، افزایش سرمایه‌گذاری بهترین راه افزایش سطح تولید بوده و مهم‌ترین عامل تعیین‌کننده‌ی تفاوت بین سطوح درآمدی در این کشورها عامل سرمایه است. بنابراین، انباشت بیشتر و سریع‌تر سرمایه و رشد بهره‌وری می‌تواند نرخ رشد اقتصادی بالایی را به ارمغان آورد. مهم‌ترین مطالعات در این جریان متعلق به سولو^۵، کوزنتس^۶، آبراموویتز^۷، چنری^۸ و دنیسون^۹ است. رشد درون‌زا سومین و جدیدترین جریان است که فرضیات نئوکلاسیک در مورد بازارهای ایده‌آل و بازده نزولی عوامل به‌ویژه سرمایه دارد. رومر^{۱۰}، بارو^{۱۱} و دیگر محققان در پاسخ به کاستی‌های الگوی رشد نئوکلاسیک، الگوهایی را طراحی کرده‌اند که در آن‌ها رشد یکنواخت می‌تواند به‌طور درون‌زا تحقق یابد. رشد درون‌زا با تأکید بر این نکته که رشد اقتصادی پیامد سیستم اقتصادی است نه نتیجه نیروهای وارده از بیرون، خود را از رشد نئوکلاسیکی متمایز می‌کند.

۳. پیشینه‌ی تحقیق

در این بخش چند مطالعه انجام شده در رابطه با پیش‌بینی متغیرهای کلان اقتصادی بررسی می‌شود. شولز^{۱۲} (۲۰۰۷) در پژوهشی به پیش‌بینی رشد اقتصادی استونی با استفاده از دو مدل متفاوت از مدل‌های عامل غیرقابل مشاهده پرداخته است. یکی از این مدل‌ها مدل حالت فضا با مقیاس کوچک و مدل دوم

1. Hume
2. Smith
3. Mill
4. Marx
5. Solow
6. Kuznets
7. Abramovitz
8. Chenery
9. Denison
10. Romer
11. Barro
12. Schulz

مدل ایستای مؤلفه‌ی اصلی با مقیاس بزرگ است. نتایج ارزیابی نشان داد که این دو روش با دقت تقریباً برابری پیش‌بینی را انجام می‌دهند ولی هر دو مدل نسبت به مدل اتورگرسیو معمولی بهتر هستند. آزاده^۱ و دیگران (۲۰۰۹) در مطالعه‌ای مصرف نفت برای چهار کشور ژاپن، آمریکا، استرالیا و کانادا را با استفاده از روش‌های رگرسیون آماری و رگرسیون فازی پیش‌بینی کردند. بدین‌منظور از متغیرهای جمعیت، هزینه نفت خام وارداتی، تولید ناخالص داخلی (GDP) و میزان نفت تولیدی و از داده‌های سالانه برای دوره‌ی زمانی ۱۹۹۰-۲۰۰۵ استفاده شده است. نتایج به‌دست آمده حاکی از آن است که برای سه کشور کانادا، آمریکا و استرالیا رگرسیون فازی پیش‌بینی بهتری نسبت به رگرسیون آماری ارائه می‌دهد اما برای ژاپن نتایج رگرسیون آماری بهتر از رگرسیون فازی است.

وانگ^۲ (۲۰۱۱) نیز مطالعه مقایسه‌ای بین مدل سری زمانی فازی و مدل ARIMA با هدف پیش‌بینی بینی صادرات تایوان انجام داد. مدل بررسی شده، روش سری زمانی فازی شامل مدل‌های اکتشافی^۳ و مدل مارکوف^۴ است. در این پژوهش برای تحقیق بیشتر در مورد این که آیا پیش‌بینی مدل به طول دوره مورد بررسی وابسته است، دوره مورد مطالعه به سه دوره‌ی زمانی تقسیم شده است. نتایج حاصل از پیش-بینی توسط مدل‌های فوق برای سه دوره زمانی حاکی از آن است که برای دوره زمانی طولانی مدل ARIMA خطای پیش‌بینی کمتری دارد اما وقتی که دوره‌ی زمانی کوتاه‌تر می‌شود عملکرد سری زمانی فازی بهتر می‌شود. همچنین مدل اکتشافی نسبت به مدل مارکوف خطای پیش‌بینی کمتری دارد. وانگ در پایان بیان می‌کند که با توجه به عملکرد مدل اکتشافی در بهبود نتایج پیش‌بینی و روش محاسبه ساده آن، زمانی که با کمبود مشاهدات مواجه هستیم یا بخواهیم پیش‌بینی دقیق‌تری انجام دهیم مدل سری زمانی فازی بسیار مفید است.

صمیمی و دیگران (۲۰۰۷) در تحقیق خود مقایسه‌ای بین سه روش سری‌های زمانی، شبکه‌های عصبی و هموارسازی نمایی برای پیش‌بینی رشد اقتصادی ایران انجام دادند. آن‌ها از داده‌های فصلی ۱۹۹۸-۲۰۰۳ استفاده کردند و نتایج پیش‌بینی‌های هر روش را محاسبه و با مقادیر واقعی براساس معیار خطای اندازه‌گیری مقایسه کردند. نتایج حاکی از عملکرد بهتر شبکه عصبی نسبت به دو روش دیگر در پیش‌بینی رشد اقتصادی ایران است.

ابریشمی و دیگران (۱۳۸۸) در تحقیقی به الگوسازی و پیش‌بینی رشد اقتصادی ایران با رویکرد شبکه عصبی GMDH پرداختند آن‌ها از داده‌های سالانه ۱۳۸۵-۱۳۳۸ استفاده کردند و نشان دادند که الگوهای حاصل از کنار گذاشتن رشد صادرات کل، رشد صادرات نفت و رشد حجم تجارت از الگوی

-
1. Azadeh
 2. Wang
 3. Heuristic
 4. Markov

بنیادی بیشترین سهم را در کاهش خطای پیش‌بینی دارا است. نتایج این مطالعه حاکی از این است که شبکه عصبی در پیش‌بینی رشد اقتصادی نسبت به روش ARIMA دقت بالاتری دارد. میرباقری^۱ (۲۰۱۰) در تحقیقی به پیش‌بینی رشد اقتصادی ایران از دو روش شبکه عصبی فازی و منطق فازی برای دوره‌ی زمانی ۲۰۰۲-۲۰۰۶ پرداخت و از متغیرهای مخارج دولت به تولید ناخالص داخلی، رشد صادرات، نسبت تورم برای پیش‌بینی استفاده کرد و این مدل را بهترین مدل برای پیش‌بینی رشد معرفی کرد. نتایج نشان داد که شبکه عصبی فازی بهتر از منطق فازی به پیش‌بینی تورم ایران می‌پردازد.

زراء نژاد و دیگران (۱۳۹۱)، در مطالعه‌ای از یک شبکه عصبی فازی ANFIS بر مبنای مدل تاکاگی-سوگنو و همچنین الگوریتم یادگیری ترکیبی پس انتشار و حداقل مربعات خطا برای بهبود دقت پیش‌بینی و افزایش سرعت همگرایی و یک مدل ARIMA استفاده کردند. بازه‌ی زمانی به کار گرفته شده برای پیش‌بینی قیمت روزانه طلا از ۲۰۱۰/۷/۱۲ تا ۲۰۱۲/۵/۱۸ است. نتایج نشان داد که با توجه به معیارهای متداول ارزیابی خطای پیش‌بینی، مدل ANFIS نسبت به مدل ARIMA پیش‌بینی دقیق‌تری ارائه می‌دهد.

زراء نژاد و دیگران (۱۳۹۱)، روش‌های ARIMA، رگرسیون فازی و رگرسیون خودبازگشتی میانگین متحرک انباشته را در پیش‌بینی قیمت روزانه نفت خام اوپک مقایسه کردند. نتایج این مطالعه نشان داد که از نظر تمام معیارهای پیش‌بینی روش رگرسیون خودبازگشتی میانگین متحرک انباشته عملکرد بهتری نسبت به دو روش دیگر داشت. همچنین این روش با فراهم کردن بهترین و بدترین حالت تصمیم‌گیری را نسبت به روش ARIMA تسهیل کرده است.

۴. روش‌شناسی

در این بخش روش‌های مورد استفاده پژوهش به اختصار بررسی می‌شود.

۴-۱. مدل آریما^۲

در این فرآیند، معمولاً سری زمانی X_t دارای ویژگی‌های هر دو فرآیند AR و MA است. مدل آریما را می‌توان به صورت زیر نوشت:

$$X_t = \alpha_1 X_{t-1} + \alpha_2 X_{t-2} + \dots + \alpha_p X_{t-p} + Z_t + \beta_1 Z_{t-1} + \dots + \beta_q Z_{t-q} \quad (1)$$

با استفاده از عملگر وقفه می‌توان آن را به صورت زیر نوشت:

$$\alpha(B)X_t = \beta(B)Z_t \quad (2)$$

1. Mirbagheri

2. Auto regressive Integrated Moving Average

به طور کلی به فرآیندی $ARMA(p,q)$ گویند که شامل p مرتبه جمله خود رگرسیون و q مرتبه جمله میانگین متحرک باشد.

۴-۲. رگرسیون فازی

این مدل بهترین معادله رگرسیونی را با مینیمم کردن میزان فازی بودن به دست می‌آورد. این کار را با حداقل کردن مجموع کل پهنای توابع عضویت ضرایب فازی معادله رگرسیون انجام می‌دهند. برای رسیدن به یک برازش خوب در رگرسیون فازی باید یک مدل بهینه‌سازی تهیه شود. با توجه به این که توابع عضویتی که برای نمایش اعداد فازی استفاده می‌شود به صورت مثلثی است می‌توان رگرسیون فازی را در غالب یک مسأله برنامه‌ریزی خطی فرموله کرد.

مدل رگرسیون امکانی فازی مورد استفاده در این مطالعه، مدلی است که ورودی و خروجی مشاهده‌ای اعداد غیرفازی هستند ولی خروجی محاسباتی اعداد فازی است و ارتباط بین متغیرهای ورودی و خروجی به صورت زیر است:

$$\hat{Y} = \hat{A}_0 + \hat{A}_1 X_1 + \hat{A}_2 X_2 + \dots + \hat{A}_n X_n \quad (3)$$

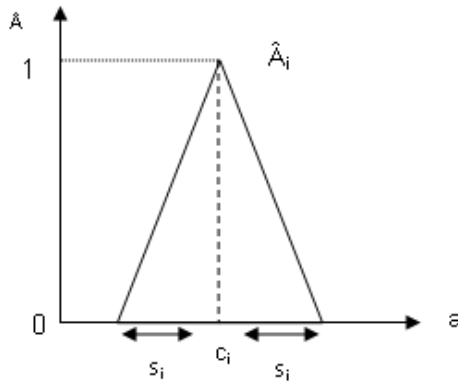
به طوری که X_1, X_2, \dots, X_n بردار متغیرهای مستقل و $\hat{A}_0, \hat{A}_1, \hat{A}_2, \dots, \hat{A}_n$ اعداد فازی هستند و برای n متغیر ورودی یک عدد فازی \hat{Y} که همان خروجی فازی است به دست می‌آید. تابع عضویت ضرایب مدل رگرسیون به شکل اعداد فازی مثلثی متقارن است. که به صورت زیر تعریف می‌شود:

$$\mu_{\hat{A}_i}(a_i) = \begin{cases} 1 - \frac{|c_i - a_i|}{s_i} & c_i - s_i \leq a_i \leq c_i + s_i \\ 0 & \text{در غیر این صورت} \end{cases} \quad (4)$$

به طوری که $\mu_{\hat{A}_i}(a_i)$ تابع عضویت مجموعه فازی و بیانگر عوامل \hat{A}_i است. در رابطه بالا c_i و s_i به ترتیب مرکز و پهنای تابع عضویت بوده، بنابراین $\hat{A}_i = (c_i, s_i)$ است (وانگ و تسار، ۲۰۰۰). شکل تابع عضویت ضرایب فازی به صورت زیر است (زیممن، ۱۹۹۶):

1. Wang & Tsaur
2. Zimmerman

شکل ۱: تابع عضویت ضرایب فازی

منبع تحقیق: شاپیرو^۱ (۲۰۰۴)

بنابراین رابطه (۳) را می‌توان به صورت زیر نوشت:

$$\hat{Y} = (C_0, S_0) + (C_1, S_1)X_1 + (C_2, S_2)X_2 + \dots + (C_n, S_n)X_n \quad (5)$$

پس با توجه به اصل گسترش حول مرکز تابع عضویت متغیر خروجی فازی \hat{Y} مانند زیر تعریف می‌شود:

$$\mu_{\hat{Y}}(y) = \begin{cases} \max(\min[\mu_{\hat{A}_i}(a_i)]) & \{a|y = f(x, a)\} \neq \emptyset \\ 0 & \text{در غیر این صورت} \end{cases} \quad (6)$$

با جایگذاری رابطه (۵) در رابطه (۶) می‌توان نوشت:

$$\mu_{\hat{Y}}(Y) = \begin{cases} 1 - \frac{|Y - c_0 - \sum_{i=1}^n c_i x_i|}{s_0 + \sum_{i=1}^n s_i |x_i|} & x_i \neq 0 \\ 1 & x_i = 0, Y = 0 \\ 0 & x_i = 0, Y \neq 0 \end{cases} \quad (7)$$

به طوری که c و s به ترتیب بردار مقادیر مربوط به عوامل و گسترش‌های آن‌ها حول مرکز هستند. یکی از روش‌ها برای حل مسئله رگرسیون فازی تبدیل مسئله رگرسیون خطی فازی به یک مسئله برنامه‌ریزی خطی است. هدف مدل رگرسیون تعیین مقادیر بهینه \hat{A}^* است به طوری که درجه عضویت خروجی فازی مدل برای همه نقاط از یک مقدار معین h بزرگ‌تر باشد. انتخاب مقدار h بر گسترش عوامل فازی مدل مؤثر است و توسط کاربر تعیین می‌شود.

$$\mu_{\hat{Y}_j}(Y_i) \geq h \quad (8)$$

¹. Shapiro

با افزایش h میزان فازی بودن خروجی‌ها نیز افزایش می‌یابد (ین و دیگران، ۱۹۹۹).
مرکز و پهنای تابع عضویت خروجی فازی به ترتیب برابر با $C_0 + \sum C_i X_{ij}$ و $S_0 + \sum S_i X_{ij}$ است. هدف ما مینیمم کردن ضرایب فازی برای تمام مجموعه داده‌ها است؛ بنابراین تابع هدف و قیدهای مسأله برنامه‌ریزی خطی را می‌توانیم به صورت زیر نشان دهیم.

$$\left\{ \begin{array}{l} \text{MIN} \sum_{j=0}^n (S_j \sum_{i=1}^m |X_{ij}|) \\ \text{S. t.} \sum_{j=0}^n C_j X_{ij} + (1-h) \sum_{j=0}^n S_j X_{ij} \geq Y_i, \\ \sum_{j=0}^n C_j X_{ij} - (1-h) \sum_{j=0}^n S_j X_{ij} \leq Y_i, \\ S_i \geq 0, a \in R, X_i = 1 \quad (0 \leq h \leq 1; i = 1, 2, \dots, m) \end{array} \right. \quad (9)$$

با حل مدل برنامه‌ریزی خطی فوق، ضرایب فازی حاصل می‌شود.

۳-۴. رگرسیون خودبازگشتی میانگین متحرک انباشته فازی

در این بخش بر اساس مفاهیم مدل رگرسیون فازی و مدل ARIMA یک مدل رگرسیون خود بازگشتی میانگین متحرک انباشته فازی (FARIMA) تخمین زده می‌شود تا محدودیت نیاز به تعداد داده‌های زیاد در مدل ARIMA تا حد امکان رفع شود.

پارامترهای مدل ARIMA به صورت مقادیر قطعی، $\phi_1, \phi_2, \dots, \phi_p$ و $\theta_1, \theta_2, \dots, \theta_q$ هستند، در صورتی که در روش خودبازگشتی میانگین متحرک انباشته فازی پارامترهای استفاده شده فازی هستند، $\tilde{\phi}_1, \tilde{\phi}_2, \dots, \tilde{\phi}_p$ و $\tilde{\theta}_1, \tilde{\theta}_2, \dots, \tilde{\theta}_q$ و به شکل اعداد فازی مثلثی به کار گرفته شده‌اند. با استفاده از پارامترهای فازی نیاز به داده‌های گذشته کاهش می‌یابد (تسانگ^۲ و دیگران، ۲۰۰۰).
مدل سازی روش خودبازگشتی میانگین متحرک انباشته فازی به صورت زیر است:
با استفاده از مدل باکس - جنکینز سری زمانی Z_t یک فرآیند ARIMA با میانگین μ ساخته شده است (گجراتی، ۱۳۸۵).

$$\begin{aligned} \tilde{\Phi}_p(B)Y_t &= \tilde{\theta}_q(B)a_t, \\ Y_t &= (1-B)^d(Z_t - \mu), \\ \hat{Y}_t &= \tilde{\Phi}_1 Y_{t-1} + \tilde{\Phi}_2 Y_{t-2} + \dots + \tilde{\Phi}_p Y_{t-p} + a_t - \tilde{\theta}_1 a_{t-1} - \tilde{\theta}_2 a_{t-2} - \dots - \tilde{\theta}_q a_{t-q} \end{aligned} \quad (10)$$

1. yen

2. Tseng

رابطه (۱۰) قابل تبدیل به صورت زیر است.

$$\hat{Y}_t = \bar{A}_1 Y_{t-1} + \bar{A}_2 Y_{t-2} + \dots + \bar{A}_p Y_{t-p} + a_t - \bar{A}_{p+1} a_{t-1} - \bar{A}_{p+2} a_{t-2} - \dots - \bar{A}_{p+q} a_{t-q} \quad (11)$$

اگر به جای پارامترهای قطعی از پارامترهای فازی استفاده شود، تبدیل تابع عضویت مجموعه فازی $\mu_{\hat{Y}}(Y_t)$ که در آن پارامترهای فازی A_i که به صورت اعداد فازی مثلثی متقارن هستند، با توجه به اصل گسترش به صورت رابطه زیر است (تاناکا و ایشیبوچی، ۱۹۹۲).

$$\mu_{\hat{Y}}(Y_t) = \begin{cases} 1 - \frac{|Y_t - \sum_{i=1}^p c_i Y_{t-i} - a_t + \sum_{i=p+1}^{p+q} c_i a_{t+p-i}|}{\sum_{i=1}^p s_i |Y_{t-1}| + \sum_{i=p+1}^{p+q} s_i |a_{t+p-i}|} & Y_t \neq 0, a_t \neq 0 \\ 0 & \text{در غیر این صورت} \end{cases} \quad (12)$$

به طوری که درجه عضویت خروجی فازی مدل برای همه مشاهدات از یک مقدار معین h بزرگ تر باشد.

$$Z_Z(Z_t) \geq h \quad (13)$$

به عبارت دیگر مدل فازی شده S به صورت زیر تعریف می شود.

$$S = \sum_{i=1}^p \sum_{t=1}^k s_i |\beta_{ii}| |Y_{t-i}| + \sum_{i=p+1}^{p+q} \sum_{t=1}^k s_i |\varphi_{i-p}| |a_{t+p-i}| \quad (14)$$

به طوری که φ_{i-p} ضریب خودهستگی در وقفه زمانی $i-p$ و β_{ii} ضریب خودهستگی جزیی در وقفه زمانی i است.

$$\begin{aligned} \text{Min } S &= \sum_{i=1}^p \sum_{t=1}^k s_i |\beta_{ii}| |Y_{t-i}| + \sum_{i=p+1}^{p+q} \sum_{t=1}^k s_i |\varphi_{i-p}| |a_{t+p-i}| \\ s.t \sum_{i=1}^p c_i Y_{t-i} + a_t - \sum_{i=p+1}^{p+q} c_i a_{t+p-i} + (1-h) \left(\sum_{i=1}^p s_i |Y_{t-i}| + \sum_{i=p+1}^{p+q} s_i |a_{t+p-i}| \right) &\geq Y_t \\ t &= 1, 2, \dots, k \\ \sum_{i=1}^p c_i Y_{t-i} + a_t - \sum_{i=p+1}^{p+q} c_i a_{t+p-i} - (1-h) \left(\sum_{i=1}^p s_i |Y_{t-i}| + \sum_{i=p+1}^{p+q} s_i |a_{t+p-i}| \right) &\leq Y_t \\ t &= 1, 2, \dots, k \end{aligned} \quad (15)$$

برای همه $i = 1, 2, \dots, p + q$ نامعادله $c_i \leq 0$ برقرار است. در نهایت مدل رگرسیون انباشته فازی به صورت رابطه (۱۶) است.

$$\hat{Y}_t = (c_1, s_1)Y_{t-1} + \dots + (c_p, s_p)Y_{t-p} + a_t - (c_{p+1}, s_{p+1})a_{t-1} - \dots - (c_{p+q}, s_{p+q})a_{t-q} \quad (16)$$

این مدل یک مدل خطی است و تبعاً پیش‌بینی که انجام می‌دهد نیز خطی است.

۴-۴. مدل ANFIS

یکی از متداول‌ترین روش‌های ترکیبی سامانه ANFIS است که توسط ژانگ^۱ در سال ۱۹۹۸ معرفی گردید. این مدل یک سامانه فازی سوگنو^۲ را در یک ساختار عصبی اجرا می‌کند و برای فرآیند آموزش از روش پس انتشار خطا یا ترکیبی از روش‌های آموزش پس انتشار خطا و حداقل مربعات خطا استفاده می‌کند.

در ANFIS قوانین ثابت هستند و آنچه بهینه‌سازی می‌شود، عامل‌های توابع عضویت است. که برای تعیین عامل‌های توابع عضویت (یا همان شکل توابع عضویت) از روند نماهای آموزشی شبکه عصبی استفاده می‌شود. نوع توابع عضویت (از قبیل مثلثی، گوسی و غیره) و تعداد توابع عضویت برای ورودی‌ها و خروجی‌ها به روش سعی و خطا تعیین می‌گردد. در ANFIS لازم است که در لایه‌ی اول نوع تابع عضویت و تعداد آن‌ها مشخص شود.

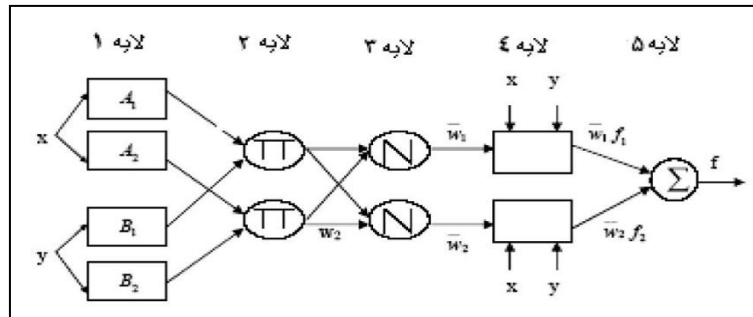
تعریف معمولی از این مدل شناسایی یک تابع \hat{f} (به طوری که تقریباً بتواند به جای تابع f مورد استفاده قرار گیرد) است. سیستم فازی شامل N قاعده فازی، برای پیش‌بینی به صورت زیر بیان می‌گردد.

$$f(x) = \frac{\sum_{i=1}^N E_t \left(\prod_{j=1}^n \mu_{A_i^{(j)}}(E_{t-p_j}) \right)}{\sum_{i=1}^N \left(\prod_{j=1}^n \mu_{A_i^{(j)}}(E_{t-p_j}) \right)} \quad (17)$$

که در رابطه‌ی فوق E_{t-p} ، μ ، A و i به ترتیب عبارتند از: وقفه‌های متغیر تا مرتبه p ، مرتبه عضویت، مجموعه فازی و قاعده فازی. همچنین $\mu_{A_i^{(j)}}(X_i)$ بیانگر مرتبه عضویت از ورودی X_i مربوطه به مقدار قاعده فازی نام $A_i^{(j)}$ است. شکل (۲) ساختار ANFIS با دو ورودی را نشان می‌دهد (تاناکا،^۳ ۱۹۹۸).

1. Zhang
2. Sugeno
3. Tanaka

شکل ۲: ساختار ANFIS با دو ورودی



* منبع: (تاناکا، ۱۹۹۸)

لایه اول، گره‌های ورودی: هر گره از این لایه، مقادیر عضویتی که به هر یک از مجموعه‌های فازی مناسب تعلق دارند، با استفاده از تابع عضویت تولید می‌کنند.

$$\begin{aligned} O_{1,i} &= \mu_{A_i}(X) \quad i = 1,2. \\ O_{2,i} &= \mu_{B_{i-2}}(Y) \quad i = 3,4. \end{aligned} \quad (18)$$

در این لایه x و y ورودی‌های غیرفازی به گره i هستند و A_i و B_i اسمی متغیرهای زبانی منطبق با این گره هستند.

لایه دوم: هر گره در این لایه، یک گره ثابت به نام p است که خروجی آن‌ها محصول حاصل ضرب تمام سیگنال‌های ورودی است:

$$O_{2,i} = W_i = \mu_{A_i}(x_i) * \mu_{B_i}(y_i) \quad i = 1,2. \quad (19)$$

هر گره خروجی بیانگر شدت برانگیختگی^۱ یک قاعده است.

لایه سوم: هر گره در این لایه، یک گره ثابت به نام N است و \bar{A} امین گره، نسبت \bar{A} امین قاعده شدت برانگیختگی برای تمام قاعده‌های شدت برانگیختگی به صورت زیر محاسبه می‌شود:

$$O_{3,i} = \bar{W}_i = \frac{W_i}{W_1 + W_2} \quad i = 1,2. \quad (20)$$

لایه چهارم: تابع گره چهارمین لایه توزیع \bar{A} امین قانون را به کل خروجی محاسبه می‌کند که به صورت زیر تعریف می‌شود:

$$O_{4,i} = \bar{W}_i f_i = \bar{W}_i (p_i x + q_i y + r_i) \quad i = 1,2. \quad (21)$$

1. Firing Strength

که در آن \bar{W}_i یک شدت برانگیختگی نرمال شده از لایه سوم و p_i ، q_i و r_i مجموعه پارامترهای این گره هستند. همچنین پارامترهایی این لایه به پارامترهای استنتاجی موسومند. لایه پنجم: گره خروجی، تنها گره این لایه، یک گره ثابت است که تمام خروجی‌ها را به عنوان مجموع همه سیگنال‌ها ورودی به صورت زیر محاسبه می‌کند:

$$O_{5,i} = \sum \bar{W}_i f_i = \frac{\sum w_i f_i}{\sum w_i} \quad i = 1, 2. \quad (22)$$

۵. شاخص‌های ارزیابی پیش‌بینی

روش‌های پیش‌بینی داده‌ها را به دو قسمت تقسیم می‌کنند. از قسمت اول برای برآزش و تخمین مدل استفاده می‌کنند که به آن‌ها داده‌های آموزش می‌گویند و از قسمت دوم برای آزمون مدل استفاده می‌شود که به آن‌ها اصطلاحاً نمونه پیش‌بینی می‌گویند. روش‌های زیادی برای اندازه‌گیری دقت پیش‌بینی وجود دارد که از جمله می‌توان به معیار ریشه‌ی میانگین مجذور خطا^۱ (RMSE) اشاره کرد که یکی از متداول‌ترین معیارهای ارزیابی به‌شمار می‌رود.

$$RMSE = \sqrt{\sum_{t=1}^n \frac{(Y_t - \hat{Y}_t)^2}{n}} \quad (23)$$

از دیگر معیارهای متداول در ارزیابی پیش‌بینی‌ها می‌توان به میانگین مطلق خطا^۲ (MAE)، معیار درصد میانگین مطلق خطاهای پیش‌بینی^۳ (MAPE) و ضریب نابرابری تایل^۴ (TIC) اشاره کرد. امتیاز استفاده از شاخص MAPE این است که می‌توان برای مقایسه پیش‌بینی سری‌هایی که دارای مقیاس متفاوت هستند از آن استفاده کرد زیرا این معیار وابسته به مقیاس نیست. این شاخص به‌صورت زیر تعریف می‌شود:

$$MAPE = \frac{1}{n} \sum_{i=1}^n \left| \frac{Y_i - \hat{Y}_i}{Y_i} \right| * 100 \quad (24)$$

1. Root Mean Squared Error (RMSE).
2. Mean Absolute Error (MAE).
3. Mean Absolute Percentage Error (MAPE).
4. Theil inequality coefficient (TIC)

شاخص میانگین مطلق خطا نیز به صورت زیر است:

$$MAE = \frac{1}{n} \sum_{i=1}^n |Y_i - \hat{Y}_i| \quad (25)$$

ضریب نابرابری تایلر (TIC) یکی دیگر از معیارهایی است که برای مقایسه عملکرد مدل‌های پیش‌بینی به کار برده می‌شود، این معیار RMSE را به گونه‌ای تعدیل می‌کند که همواره بین صفر و یک قرار گیرد. هر چه مقادیر این شاخص‌ها پایین‌تر باشد، پیش‌بینی مطلوب‌تر خواهد بود.

$$TIC = \frac{\sqrt{\sum_{i=1}^n \frac{(Y_i - \hat{Y}_i)^2}{n}}}{\sqrt{\sum_{i=1}^n \hat{Y}_i/n + \sum_{i=1}^n Y_i/n}} \quad (26)$$

در روابط فوق n نشانگر تعداد داده‌ها مورد استفاده؛ Y مقادیر واقعی و \hat{Y} مقادیر پیش‌بینی شده است.

۶. برآورد مدل

۶-۱. آزمون مانایی

در این مطالعه از نرخ رشد تولید ناخالص داخلی ایران به قیمت ثابت سال ۱۳۷۶ به عنوان شاخص رشد اقتصادی ایران در دوره‌ی زمانی ۱۳۳۸-۱۳۳۸ استفاده شده است. با توجه به این که اولین اصل در کار با داده‌های سری زمانی ارزیابی مانایی سری زمانی است در ادامه مانایی رشد اقتصادی ایران را با استفاده از آزمون‌های دیکی فولر تعمیم‌یافته (ADF) و فلیپس-پرون (PP) مورد بررسی قرار گرفته است که نتایج آن در جدول (۱) نشان داده شده است.

جدول ۱: نتایج آزمون‌های ریشه واحد سری رشد تولید ناخالص داخلی ایران

آزمون	عرض از مبدا	روند	آماره آزمون	p-value	نتیجه
ADF	+	+	-۳/۹۶	۰/۰۱	ماناست
PP	+	+	-۳/۹۸	۰/۰۱	ماناست

منبع: یافته‌های تحقیق

چنان که در جدول (۱) مشاهده می‌شود، هر دو آزمون ADF و PP نشان می‌دهند که متغیر سری زمانی رشد تولید ناخالص داخلی ایران (G) در سطح مانا است.

۶-۲. آزمون BDS

با توجه به این که این مطالعه مدل‌های خطی ARIMA و FARIMA را با مدل غیر خطی ANFIS مقایسه می‌کند. ابتدا باید آزمون شود که متغیر نرخ رشد اقتصادی ایران دارای روند خطی است یا غیرخطی، سپس نتایج مدل‌های مختلف بر این اساس مقایسه می‌شود. آزمون BDS^۱ یکی از آزمون‌های است که برای بررسی وجود روابط خطی یا غیرخطی در سری‌های زمانی بیشترین کاربرد را دارد. جدول (۲) نتایج این آزمون را برای رشد اقتصادی ایران نشان می‌دهد.

جدول ۲: نتایج آزمون BDS سری رشد تولید ناخالص داخلی ایران

ابعاد	۲	۳	۴	۵	۶
آماره BDS	۰/۰۰۴	۰/۰۲۳	۰/۰۳۱	۰/۰۳۳	۰/۰۳۸
p-value	۰/۳۹	۰/۱۵	۰/۰۵	۰/۱۰	۰/۱۳

منبع: یافته‌های تحقیق

همان‌طور که مشاهده می‌شود، فرضیه صفر مبنی بر این که رشد اقتصادی ایران دارای روند خطی است رد نمی‌شود. یعنی با توجه به نتایج جدول بالا می‌توان گفت رشد اقتصادی ایران تقریباً روند خطی دارد. بنابراین انتظار می‌رود مدل‌های خطی عملکرد مناسب‌تری نسبت به مدل‌های غیرخطی در پیش‌بینی رشد اقتصادی ایران داشته باشند.

۶-۳. مدل ARIMA

در این مرحله تعداد جملات میانگین متحرک (MA) و خود رگرسیون (AR) با استفاده از توابع ACF و PACF از روش باکس-جنکینز تعیین شده است. بهترین مدل ARIMA(1,0,2) است.

$$G_t = 0/059 - 0/56g_{t-1} + 1/14u_{t-1} + 0/278u_{t-2} + u_t \quad (27)$$

آماره آزمون جاک-برآ برای جمله باقیمانده مدل (۲۷) برابر (۰/۰۰) ۹/۸۹ است؛ یعنی جمله باقیمانده این مدل توزیع نرمال دارد. پس از انتخاب بهترین مدل برازش شده، در این مرحله رشد تولید ناخالص داخلی ایران برای دوره‌ی ۱۳۸۸-۱۳۸۱ پیش‌بینی شده است. جدول (۳) مقادیر واقعی، پیش‌بینی شده و خطای پیش‌بینی توسط مدل ARIMA(1,0,2) را در دوره‌ی مورد بررسی نشان می‌دهد.

1. Brock, Dechert and Scheinkman (BDS)

2. Jarque-Bera

جدول ۳: مقادیر واقعی، پیش‌بینی شده و خطای پیش‌بینی مدل $ARIMA(1,0,2)$

سال	واقعی	پیش‌بینی	خطای پیش‌بینی
۱۳۸۱	۰/۰۸۷۸	۰/۰۵۸۸	۰/۰۲۹۰
۱۳۸۲	۰/۰۶۸۶	۰/۰۸۰۹	-۰/۰۱۲۳
۱۳۸۳	۰/۰۶۷۵	۰/۰۶۰۷	-۰/۰۰۶۸
۱۳۸۴	۰/۰۷۸۰	۰/۰۵۲۹	۰/۰۲۵۱
۱۳۸۵	۰/۰۶۹۸	۰/۰۸۱۸	-۰/۰۱۲۰
۱۳۸۶	۰/۰۵۳۹	۰/۰۵۷۶	-۰/۰۰۳۸
۱۳۸۷	۰/۰۱۱۷	۰/۰۴۸۹	-۰/۰۳۷۲
۱۳۸۸	۰/۰۳۷۰	۰/۰۴۰۵	-۰/۰۰۳۵

منبع: یافته‌های تحقیق

۶-۴. مدل FARIMA

در این بخش به پیش‌بینی رشد اقتصادی ایران با استفاده از مدل FARIMA پرداخته شده است. با توجه به الگوریتمی که برای مدل‌سازی FARIMA ارائه شد، از مدل $ARIMA(1,0,2)$ و مقادیر پسماندهای آن برای مدل‌سازی استفاده می‌شود که مدل برنامه‌ریزی خطی به صورت زیر حاصل می‌شود.

$$\begin{aligned} \min S &= 39s_0 + 1/318s_1 + 0/797s_2 + 0/587s_3 \\ 1: c_0 + 0/033c_1 + 0/043c_2 + 0/016c_3 + (s_0 + 0/033s_1 + 0/043s_2 + 0/016s_3) &\geq 0/037 \\ 2: c_0 + 0/033c_1 + 0/043c_2 + 0/016c_3 - (s_0 + 0/033s_1 + 0/043s_2 + 0/016s_3) &\leq 0/037 \\ &\vdots \\ 77: c_0 + 0/045c_1 + 0/014c_2 + 0/004c_3 + (s_0 + 0/045s_1 + 0/014s_2 + 0/004s_3) &\geq 0/048 \\ 78: c_0 + 0/045c_1 + 0/014c_2 + 0/004c_3 - (s_0 + 0/045s_1 + 0/014s_2 + 0/004s_3) &\leq 0/037 \end{aligned} \quad (28)$$

مدل (۲۸) با استفاده از نرم افزار WinQSB حل شده است و مدل نهایی به صورت زیر است.

$$g_t = (0/0487, 0) + (0/1851, 0/1534)g_{t-1} + (0, 0/7731)u_{t-1} + (0, 0/2964)u_{t-2} + u_t \quad (29)$$

همان‌طور که در رابطه (۲۹) مشاهده می‌شود، ضرایب فازی هستند و متغیر خروجی نیز فازی است اما برای این که خروجی مدل‌های مختلف با هم مقایسه شود، باید این خروجی فازی به یک عدد کلاسیک تبدیل شود که به این عمل فازی‌زدایی^۱ گفته می‌شود. در این مطالعه از روش مرکز سطح برای فازی‌زدایی استفاده شده است.

جدول (۴) مقادیر واقعی، پیش‌بینی شده و خطای پیش‌بینی روش FARIMA برای سال‌های ۱۳۸۱-۱۳۸۸ را نشان می‌دهد.

1. Defuzzy

جدول ۵: مقادیر واقعی، پیش‌بینی شده و خطای پیش‌بینی مدل FARIMA

سال	واقعی	پیش‌بینی	خطای پیش‌بینی
۱۳۸۱	۰/۰۸۷۸	۰/۰۸۷۹	-۰/۰۰۰۰۶
۱۳۸۲	۰/۰۶۸۶	۰/۰۵۲۷	۰/۰۱۶۰
۱۳۸۳	۰/۰۶۷۵	۰/۰۶۸۲	-۰/۰۰۰۰۶
۱۳۸۴	۰/۰۷۸۰	۰/۰۸۶۳	-۰/۰۰۰۸۳
۱۳۸۵	۰/۰۶۹۸	۰/۰۵۱۲	۰/۰۱۸۶
۱۳۸۶	۰/۰۵۳۹	۰/۰۵۷۸	-۰/۰۰۰۴۰
۱۳۸۷	۰/۰۱۱۷	۰/۰۲۱۵	-۰/۰۰۰۹۸
۱۳۸۸	۰/۰۳۷۰	۰/۰۴۷۴	-۰/۰۱۰۰۳

منبع: یافته‌های تحقیق

۶-۵. مدل ANFIS

مدل مورد استفاده برای آموزش و پیش‌بینی ANFIS یک سامانه استنتاج فازی سوگنو با تابع عضویت ورودی «تفاوت دو تابع سیگموئید» و توابع خروجی خطی را در یک ساختار عصبی اجرا می‌کند و برای فرآیند آموزش از ترکیبی از روش‌های آموزش پسانتشار خطا و حداقل مربعات خطا استفاده می‌کند. بدین ترتیب یک سیستم عصبی فازی طراحی شده است که قابلیت یادگیری دارد و بدین صورت عمل می‌کند که در هر دور آموزش، هنگام حرکت رو به جلو خروجی‌های گره‌ها به صورت عادی تا لایه آخر محاسبه می‌شوند و سپس پارامترهای نتیجه توسط روش کمترین مجموع مربعات خطا محاسبه می‌شوند. در ادامه پس از محاسبه خطا در بازگشت رو به عقب نسبت خطا بر روی پارامترهای شرط، پخش شده و با استفاده از روش شیب نزولی خطا مقدار آن‌ها تصحیح می‌شود. برای مدل‌سازی و آموزش شبکه از طریق تغییر مداوم توابع عضویت مختلف، تعداد توابع عضویت و تعداد وقفه‌های متغیر، از طریق آزمون و خطا شبکه‌ای با سه تابع عضویت «تفاوت دو تابع سیگموئید» برای ورودی و توابع خطی برای خروجی و یک وقفه از متغیر ساخته شده است. جدول (۵) مقادیر واقعی و پیش‌بینی شده توسط مدل ANFIS و همچنین خطای پیش‌بینی را نشان می‌دهد.

جدول ۵: مقادیر واقعی، پیش‌بینی شده و خطای پیش‌بینی مدل شبکه عصبی فازی ANFIS

سال	واقعی	پیش‌بینی	خطای پیش‌بینی
۱۳۸۱	۰/۰۸۷۸	۰/۰۷۶۹	۰/۰۱۱۰
۱۳۸۲	۰/۰۶۸۶	۰/۰۵۸۲	۰/۰۱۰۴
۱۳۸۳	۰/۰۶۷۵	۰/۰۸۰۷	-۰/۰۱۳۲
۱۳۸۴	۰/۰۷۸۰	۰/۰۵۸۳	۰/۰۱۹۸
۱۳۸۵	۰/۰۶۹۸	۰/۰۶۵۴	۰/۰۰۴۴
۱۳۸۶	۰/۰۵۳۹	۰/۰۶۹۱	-۰/۰۱۵۲
۱۳۸۷	۰/۰۱۱۷	۰/۰۴۵۹	-۰/۰۳۴۲
۱۳۸۸	۰/۰۳۷۰	۰/۰۳۹۷	-۰/۰۰۲۶

منبع: یافته‌های تحقیق

۶-۶. مقایسه عملکرد مدل‌های مختلف پیش‌بینی

در این بخش با توجه به نتایج به‌دست آمده از روش‌های مختلف در پیش‌بینی رشد اقتصادی ایران به مقایسه عملکرد این مدل‌ها با استفاده از معیارهای MAE، RMSE، MAPE و TIC پرداخته شده است که نتایج این معیارها در جدول (۶) برای مدل‌های مختلف آورده شده است.

جدول ۶: مقایسه عملکرد روش‌های مختلف در پیش‌بینی رشد اقتصادی ایران

معیار	ARIMA	FARIMA	ANFIS
MAE	۰/۰۱۶۲	۰/۰۰۸۵	۰/۰۱۳۹
RMSE	۰/۰۲۰۱	۰/۰۱۰۵	۰/۰۱۶۷
MAPE	۵۵/۶۴۳۳	۲۲/۵۸۰۸	۵۱/۰۳۵۲
TIC	۰/۱۶۰۱	۰/۰۸۳۶	۰/۱۳۱۵

منبع: یافته‌های تحقیق

مقایسه این معیارها حاکی از این است که بهترین عملکرد متعلق به مدل FARIMA است. نکته قابل توجه دیگر این است که روش ANFIS اگرچه نسبت به روش ARIMA عملکرد بهتری دارد اما نسبت به روش FARIMA عملکرد ضعیف‌تری دارد. یکی از دلایل این موضوع نیازمند بودن روش ANFIS به تعداد داده‌های زیاد برای آموزش شبکه است اما از آنجا که تعداد داده‌های آموزش محدود است (۴۲ مشاهده) روش ANFIS کارایی لازم در پیش‌بینی رشد اقتصادی ایران را در مقایسه با روش FARIMA که یکی از قابلیت‌های آن پیش‌بینی مناسب با تعداد داده‌های کم است، ندارد. از طرف دیگر آزمون BDS نشان داد رشد اقتصادی ایران تقریباً روند خطی دارد، بنابراین بهتر شدن پیش‌بینی مدل FARIMA که یک هسته خطی دارد در مقایسه با مدل ANFIS که غیرخطی است، دور از انتظار نبود.

نتیجه گیری

داده‌های حساب ملی یکی از مهم‌ترین ابزارهای آماری در برنامه‌ریزی و سیاست‌گذاری‌های اقتصادی است. از این رو پیش‌بینی متغیرهای عمده اقتصادی از اهمیت خاصی برخوردار است. رشد اقتصادی از مهم‌ترین متغیرهای اقتصادی است که همواره مورد توجه سیاست‌گذاران بوده و پیش‌بینی آن از اولویت بالایی برخوردار است. از آنجا که پیش‌بینی براساس مدل‌های چند متغیر اقتصادسنجی با محدودیت‌هایی زیادی همراه است، هدف اصلی این مطالعه شناسایی روش مناسب برای پیش‌بینی رشد اقتصادی ایران از طریق رویکرد تک متغیری با استفاده از روش‌های FARIMA، ARIMA و ANFIS طی دوره‌ی ۱۳۸۸-۱۳۸۱ است. بدین منظور از معیارهای ارزیابی عملکرد مدل‌های پیش‌بینی MAE، RMSE، MAPE و TIC استفاده شده است. نتایج تحقیق نشان داد که مدل‌های FARIMA، ANFIS و ARIMA به ترتیب پیش‌بینی بهتری از رشد اقتصادی ایران ارائه دادند.

نتیجه دیگری که از این مطالعه می‌توان گرفت این است که اگر چه شبکه عصبی ANFIS توانمندی زیادی در فراگیری داده‌های آموزشی و سپس پیش‌بینی با این داده‌ها دارد و برای اکثر متغیرها کارا عمل می‌کند اما نمی‌توان آن را به عنوان یک اصل کلی پذیرفت؛ زیرا بسته به تعداد داده‌های مورد استفاده برای آموزش و خطی یا غیرخطی بودن سری زمانی، می‌تواند نتایج متفاوت داشته باشد. در این مطالعه اگرچه مدل ANFIS نسبت به مدل ARIMA عملکرد نسبتاً بهتری در پیش‌بینی رشد اقتصادی ایران داشت اما نسبت به مدل FARIMA عملکرد ضعیف‌تری داشت. دلیل این موضوع می‌تواند رابطه خطی بین روند رشد اقتصادی ایران و تعداد داده‌های کم برای آموزش مدل باشد.

نهایتاً پیشنهاد می‌شود روش‌های جدید پیش‌بینی متغیرهای اقتصادی از جمله روش‌های ترکیبی که هر کدام دارای مزیت‌هایی در پیش‌بینی هستند و امکان پیش‌بینی دقیق‌تر را فراهم می‌کنند، برای مطالعات آتی بیشتر استفاده شود تا شرایط لازم برای تصمیم‌گیری و سیاست‌گذاری مناسب فراهم شود.

منابع

- ابریشمی، حمید؛ مهرآرا، محسن؛ احراری، مهدی و میرقاسمی، سوده (۱۳۸۸)، الگوسازی و پیش‌بینی رشد اقتصادی ایران با رویکرد شبکه عصبی GMDH، مجله تحقیقات اقتصادی، شماره ۸۸: ۲۴-۱.
- زراءنژاد، منصور؛ رئوفی، علی و کیانی، پویان (۱۳۹۱)، ارزیابی و مقایسه عملکرد مدل خود رگرسیون میانگین متحرک انباشته و شبکه عصبی فازی برای پیش‌بینی روزانه قیمت طلا، اولین همایش بین‌المللی اقتصادسنجی: روش‌ها و کاربردها، دانشگاه آزاد سندج.
- زراءنژاد، منصور؛ کیانی، پویان؛ ابراهیمی، صلاح و رئوفی، علی (۱۳۹۱)، پیش‌بینی قیمت نفت خام اوپک با استفاده از مدل خودبازگشتی میانگین متحرک انباشته فازی، فصلنامه اقتصاد محیط زیست و انرژی، شماره ۵: ۱۲۷-۱۰۷.
- دامور و گجراتی (۱۳۸۵)، *مبانی اقتصادسنجی*، ترجمه دکتر حمید ابریشمی، چاپ سوم، انتشارات دانشگاه تهران.
- Azadeh, A; Khakestani, M; Saberi, M. (2009). A flexible fuzzy regression algorithm for forecasting oil consumption estimation. *Energy Policy*. 37: 5567-5579.
- Jafari-Samimi, A., Shirazi, B. & Fazlollahab, H. (2007). A Comparison between Time Series, Exponential Smoothing and Neural Network Methods to Forecast GDP of Iran, *Iranian Economic Review*, 12(19): 35-19.
- Mirbagheri, mirnaser. (2010). Fuzzy-Logic and Neural Network Fuzzy Forecasting of Iran GDP Growth, *African Journal of Business management*, 4(6), 925-929.
- Racine, J. S. (2001), On The Nonlinear Predictability of Stock Returns Using Financial and Economic Variables, forthcoming, *Journal of Business and Economic Statistics*, 19(3): 80-382.
- Schulz, C. (2007). Forecasting Economic Growth for Estonia: Application of Common Factor Methodologies. Working Paper Series, Bank of Estonia.
- Shapiro, A.F. (2004). Fuzzy regression and the term structure of interest rate. revisited in: *Proceedings of the 14th International AFIR Colloquium*. 1, 29-45.
- Tanaka, H; Ishibuchi, H. (1992). Possibility Regression Analysis Based on Linear Programming, in: J. Kacprzyk, M. Fedrizzi (Eds.), *Fuzzy Regression Analysis*, Omnitech Press, Warsaw and Physica-Verlag, Heidelberg. (1992) 47 -60.
- Tanaka, k. (1998), *An Introduction to fuzzy logic for practical applications*, Prantice-Hall International Editions.
- Tseng, F.M; Tzeng, G.H; Yu, H.C; Yuan, B.J.C. (2001) Fuzzy ARIMA Model for Forecasting the Foreign Exchange Market. *Fuzzy Sets and Systems*, 118 (2000) 9-19.
- Wang, Chi-Chen. (2011). A Comparison Study Between Fuzzy Time Series Model and ARIMA Model for Forecasting Taiwan Export. *Expert Systems with Applications*, 38, 9296-9304.
- Wang, H.-F; Tsaur, R.-C. (2000). Insight of a Fuzzy Regression Model, *Fuzzy Sets and Systems*, 112(3): 355-369.
- Yen, K.K; Ghoshray, S; Roig, G. (1999). A Linear Regression Model using Triangular Fuzzy Number Coefficients, *Fuzzy Sets and Systems*. 106 (1999): 167-177.
- Zhang, G. and M.Y. Hu (1998), Neural Network Forecasting of the British Pound/US Dollar Exchange Rate, *International Journal of Management Science*, 26(4): 495-506
- Zimmerman, H.J. (1996), *Fuzzy Sets Theory and its Applications*, Kluwer, Dordrecht.